

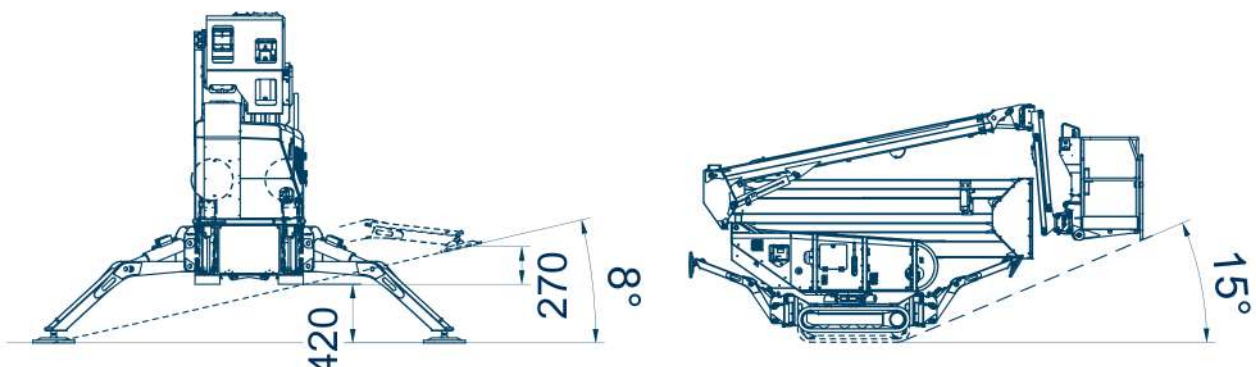
Octopus 18

Gelenkteleskoparbeitsbühne auf Gummiketten

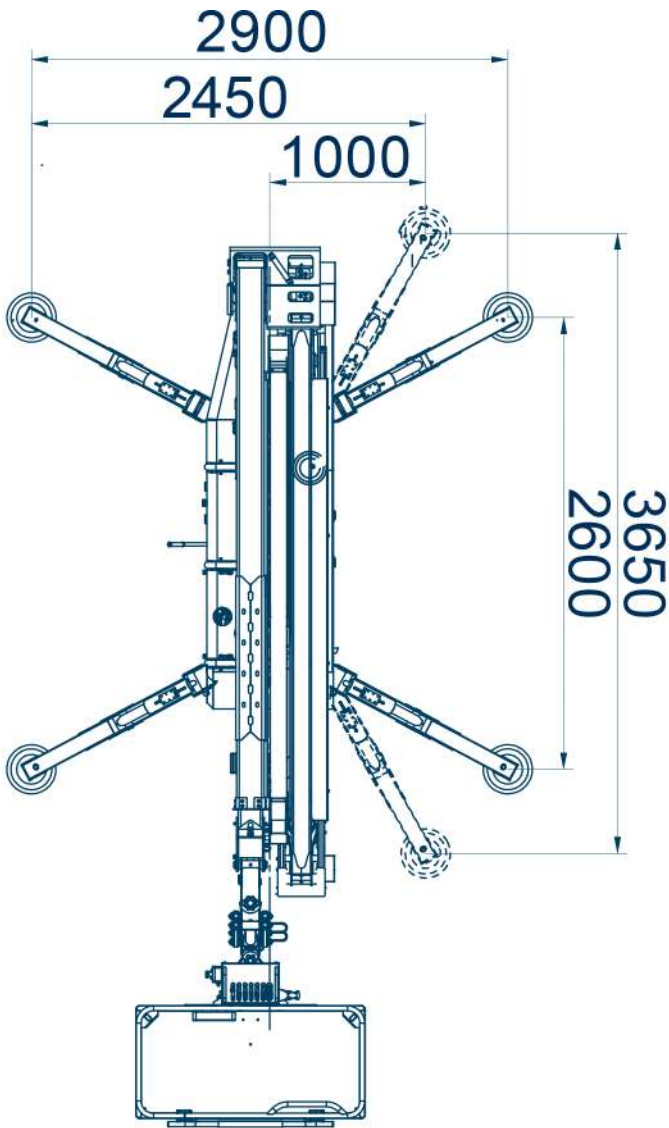
Arbeitshöhe:	18 m
Standhöhe:	16 m
Tragfähigkeit Plattform:	200 kg
Seitliche Reichweite:	8,5 m
Gesamtlänge:	5,50 m
Gesamthöhe:	2.10 m (1,98 m)
Gesamtbreite:	0,98 m (0,79 m)
zul. Gesamtgewicht:	2700 kg
Arbeitskorb (lxbxh):	1400 x 700 x 1100 mm
Korbdrehung:	+/-45°
3D-Korbarm:	horizontal +/-45° / vertikal -80°+60°
Schwenkbereich:	360°
Steigfähigkeit:	20 %
Abstützung:	(A) 2,90 x 2,60m (B) 2,45 x 3,65 m

Sonstiges:

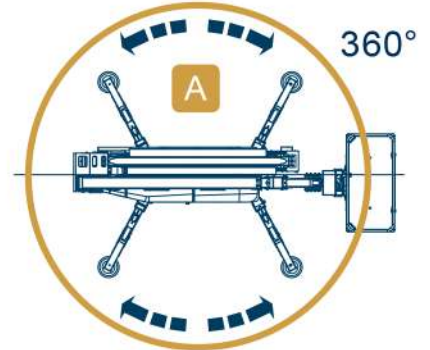
- geringer Bodendruck
- Elektro- und Dieselbetrieb
- 230 V Anschluss im Korb
- Multifunktionsleitung zum Korb
- KTL-Beschichtung
- Funkfernbedienung
- Zweitbedienung vom Boden
- Notablass vom Korb
- weiße Gummikette(optional)
- automatische Abstützung
- variable Abstützung
- Fahrwerk hydraulisch verstellbar
breit, schmal und asynchron für
sicheres Fahren an Hängen
- schwenkbarer Korbarm (JIB)



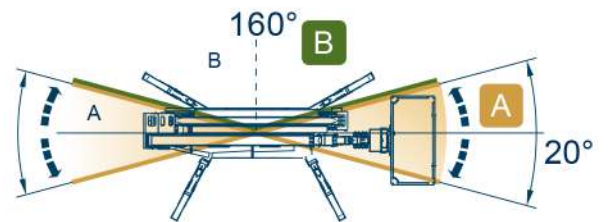
Alle Angaben freibleibend, Eingabe- Übermittlungsfehler und Irrtümer vorbehalten.



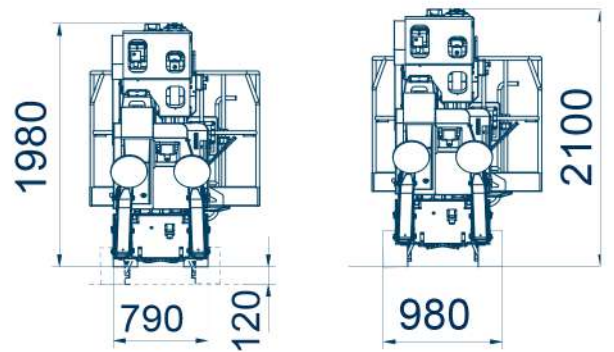
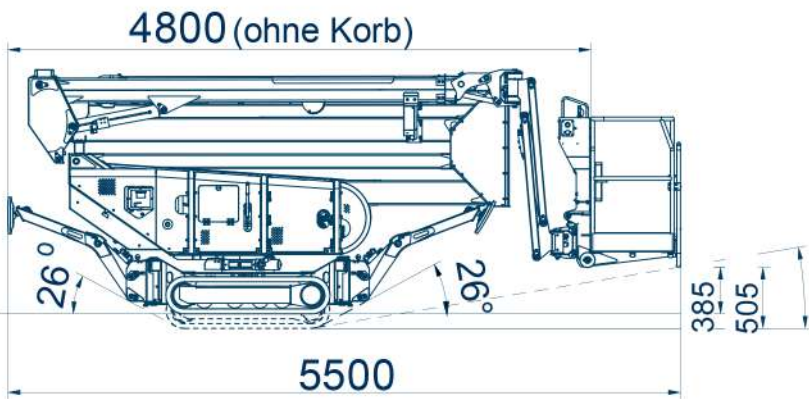
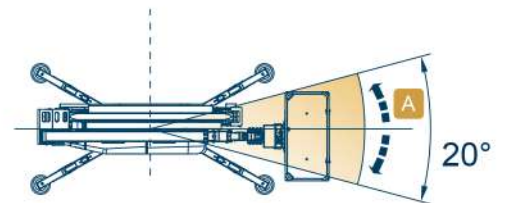
Breite Abstützung



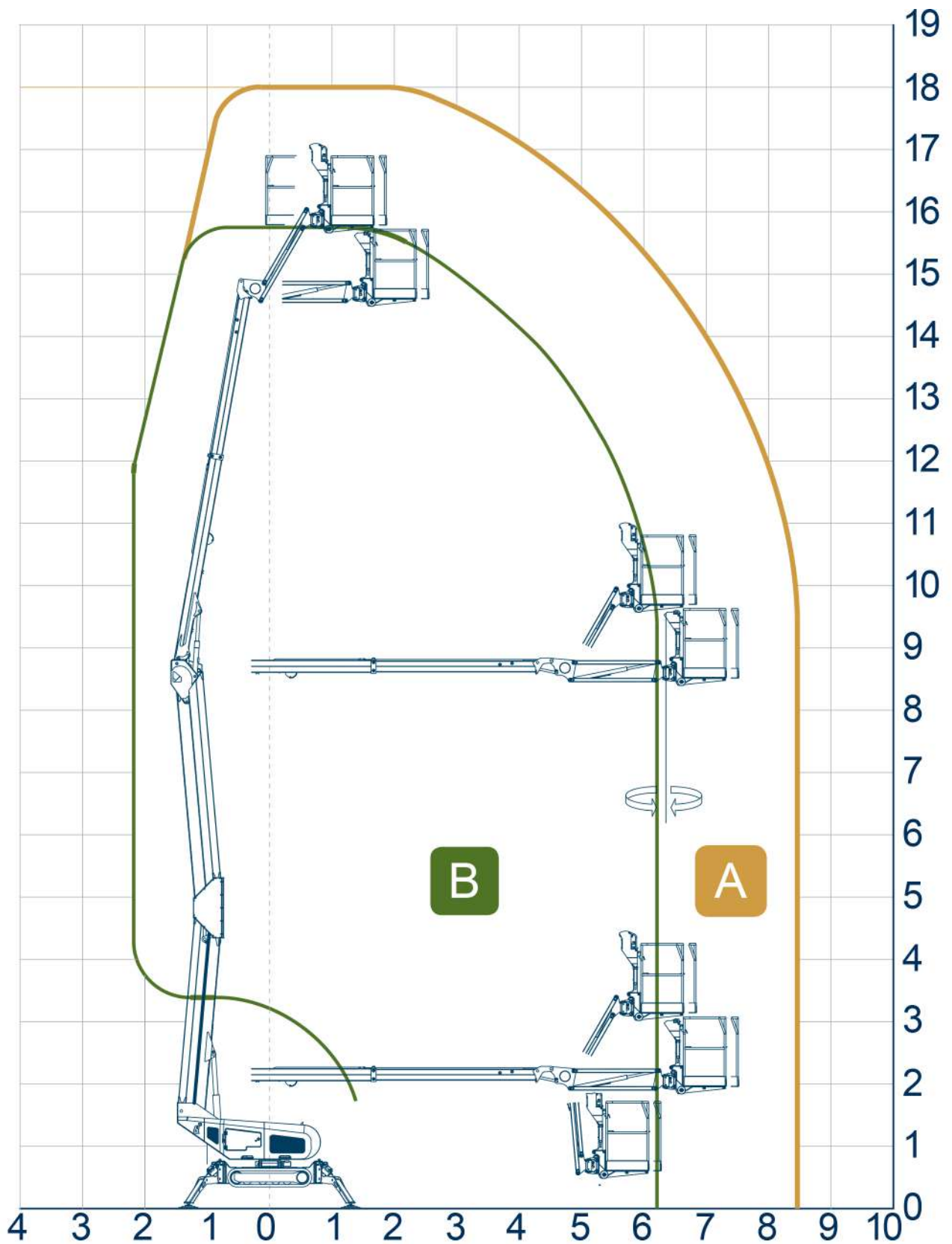
Einseitig schmale Abstützung



Beidseitig schmale Abstützung



Alle Angaben freibleibend, Eingabe- Übermittlungsfehler und Irrtümer vorbehalten.



Alle Angaben freibleibend, Eingabe- Übermittlungsfehler und Irrtümer vorbehalten.

proton.at/prolift

Octopus 18



Alle Angaben freibleibend, Eingabe- Übermittlungsfehler und Irrtümer vorbehalten.

proton.at/prolift