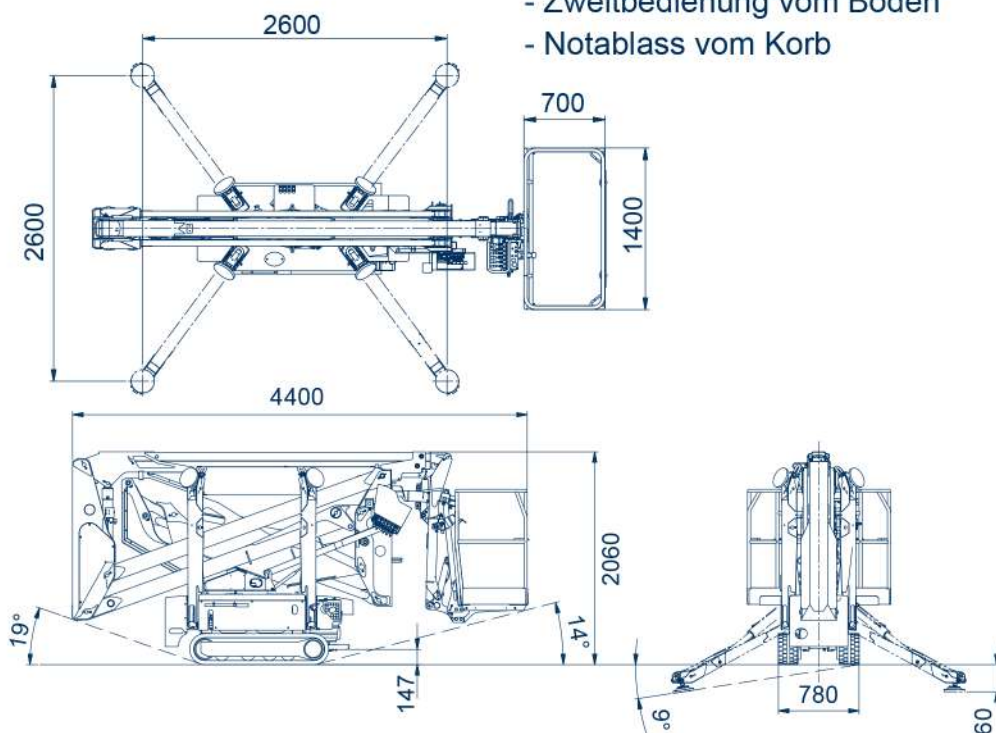


# Octopus 17

## Gelenkteleskoparbeitsbühne auf Gummiketten

Arbeitshöhe:	17 m
Standhöhe:	15 m
Tragfähigkeit Plattform:	200 kg
Seitliche Reichweite:	6,80 m
Gesamtlänge:	4,40 m
Gesamthöhe:	2,06 m
Gesamtbreite:	0,78 m
zul. Gesamtgewicht:	1980 kg
Arbeitskorb (lxbxh):	1400 x 700 x 1100 mm
Schwenkbereich:	350°
Steigfähigkeit:	20 %
Abstützung:	2,60 x 2,60 m
Sonstiges:	

- weiße Gummikette (optional)
- geringer Bodendruck
- Elektro- und Benzin
- 230 V Anschluss im Korb
- Multifunktionsleitung zum Korb
- KTL-Beschichtung
- Zweitbedienung vom Boden
- Notablass vom Korb



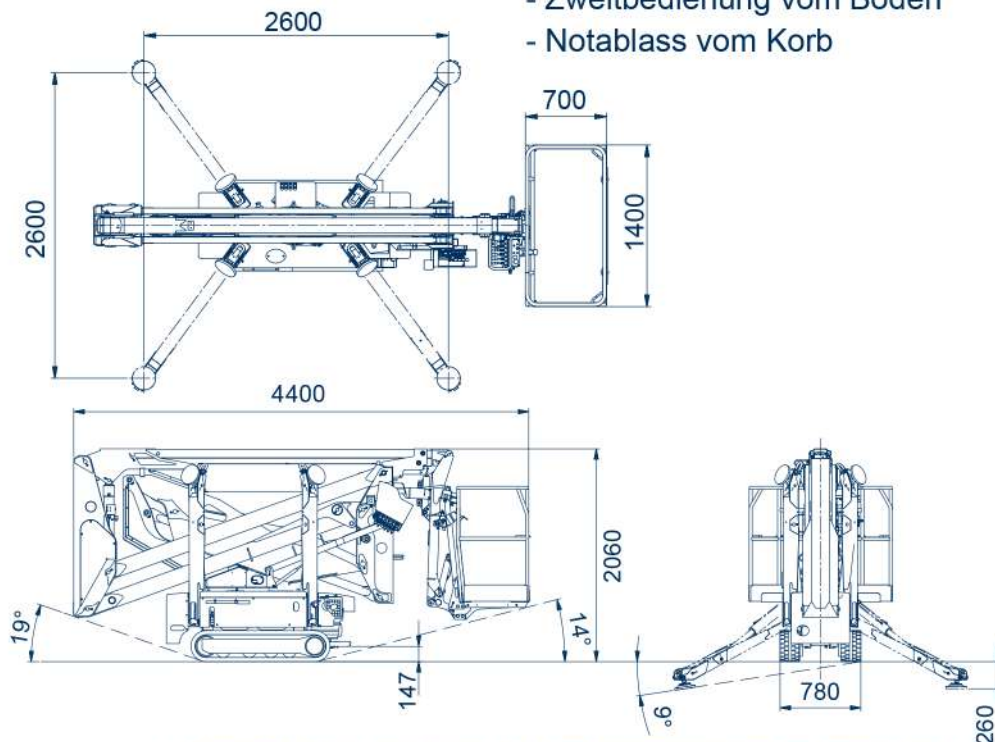
Alle Angaben freibleibend, Eingabe- Übermittlungsfehler und Irrtümer vorbehalten.

# Octopus 17

## Gelenkteleskoparbeitsbühne auf Gummiketten

Arbeitshöhe:	17 m
Standhöhe:	15 m
Tragfähigkeit Plattform:	200 kg
Seitliche Reichweite:	6,80 m
Gesamtlänge:	4,40 m
Gesamthöhe:	2,06 m
Gesamtbreite:	0,78 m
zul. Gesamtgewicht:	1980 kg
Arbeitskorb (lxbxh):	1400 x 700 x 1100 mm
Schwenkbereich:	350°
Steigfähigkeit:	20 %
Abstützung:	2,60 x 2,60 m
Sonstiges:	

- weiße Gummikette (optional)
- geringer Bodendruck
- Elektro- und Benzin
- 230 V Anschluss im Korb
- Multifunktionsleitung zum Korb
- KTL-Beschichtung
- Zweitbedienung vom Boden
- Notablass vom Korb



Alle Angaben freibleibend, Eingabe- Übermittlungsfehler und Irrtümer vorbehalten.